

VERZINKBARE PALEN



- Automatisch verzinkbare paal met ingebouwde hydraulische pomp voor intensief gebruik
- De olie is bioafbreekbare olie, voor een goede werking is er 4l olie nodig in het system.
- De VESTA city is standaard uitgerust met een stuurkabel lengte 10m tot aan de stuurkast. Optioneel kan de kabellengte tot 80M bedragen.
- De VESTA city beschikt over een beveiliging bij het stijgen, als er tijdens het stijgen een druk op de paal komt zal deze onmiddellijk terug dalen.
- De verzinkbare paal wordt geplaatst in een stevige stalen bekisting met funderingsankers die ervoor zorgen dat bij een aanrijding de installatie minimale schade oploopt.
- Onder de bekisting is er een drainage voorzien die er voor zorgt dat het hemelwater snel wordt afgevoerd.
- De sturing is modulair en kan tot 42 palen synchroon sturen.
- Standaard diameter: 275mm, andere diameters op aanvraag.
- Standaard hoogte: 600mm – 800mm, andere hoogte op aanvraag.
- De cilinder bestaat uit Staal of RVS 304 in ral naar keuze of RVS 316 gesatineerd.
- De cilinders kunnen ook gepersonaliseerd worden geleverd.

VERZINKBARE PALEN

PAAL

Diameter 275 mm - hoogte: 600 mm - inox: 4 mm - staal: 6 mm
- uitvoering in ral naar keuze.

AANDRUKKER

De aandrukker is gemaakt in de vorm van een champignonkop en staat vrijstaande opgesteld t.o.v. de cilinder, bij een aanrijding zal de paal bewegen maar niet de zuiger.

GELEIDER

De teflon geleider beweegt mee met de paal en zorgt ervoor dat de paal mooi stabiel blijft in de beweging. De paal wordt met vier bouten bevestigd aan de geleider, tussen de teflon geleider en de paal zijn schokdempers voorzien, deze dempers vangen de schok op of breken af bij een aanrijding.

ZUIGERSTANG

De zuigerstang van een cilinder bevindt zich beurtelings in de cilinder en steekt dan weer uit. Het oppervlak van de stang is glad en hard, dit zorgt voor een goede geleiding en afdichting. Op de zuiger is ook een nikkel- en chroomlaag aangebracht en dit om corrosie te voorkomen.

CILINDER

Een cilinder bestaat uit een huis en in het huis past een zuiger met een zuigerstang. Het huis wordt aan de onderzijde afgesloten door de cilinderbodem met een bevestiging, aan de andere zijde komt de zuigerstang uit het huis en deze wordt in de deksel, die op het huis zit, afgedicht. Door hydraulische vloeistof aan één zijde van de cilinder in te pompen, gaat de zuigerstang lineair bewegen en kan op deze wijze kracht overbrengen.

Oliepomp: de pomp heeft een vermogen van 220W en een debiet van 3L/min.

DRUKSENSOR

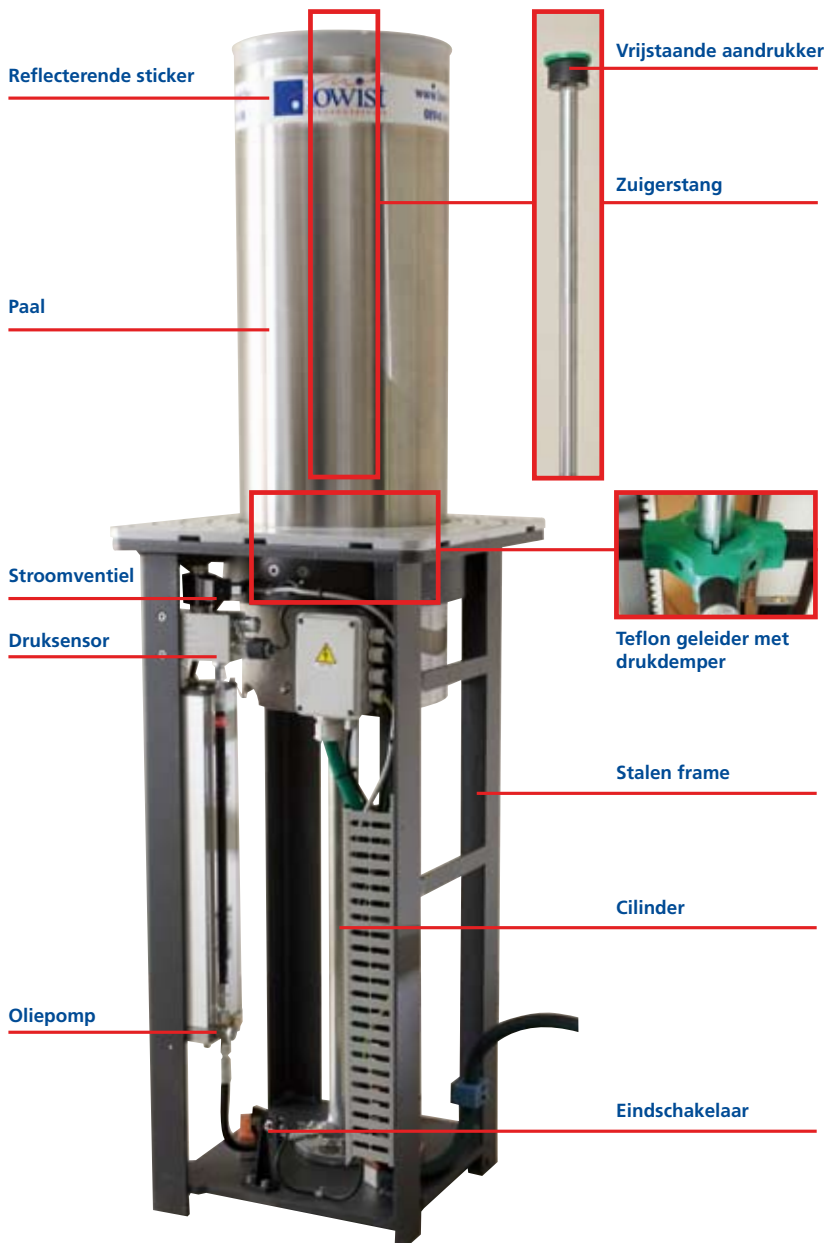
Als de paal bij het stijgen in aaraking komt met een obstakel zal de druksensor dit waarnemen (tegendruk) en gaat de paal onmiddellijk terug dalen.

STROOMVENTIEL

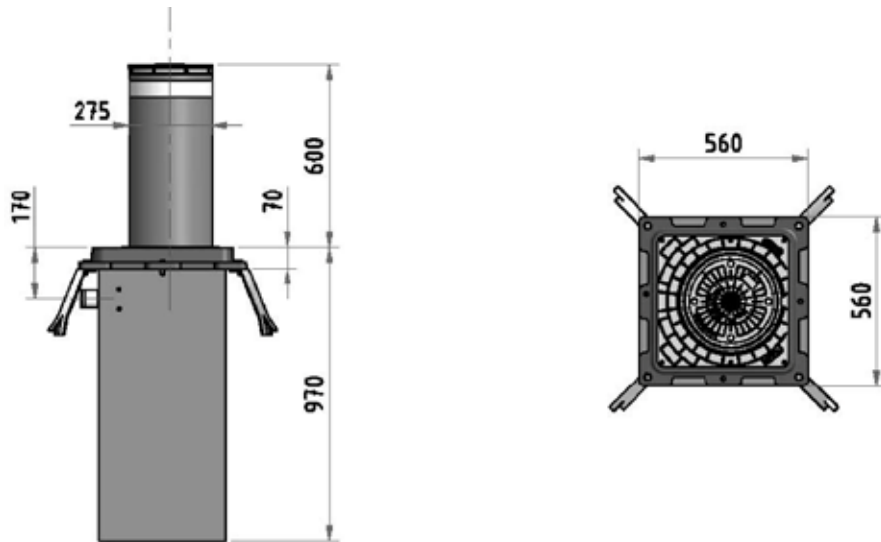
Bij spanningsuitval zal het ventiel openen waardoor de olie vrij kan circuleren en de paal zal dalen.

EINDSCHAKELAAR

De eindschakelaar geeft aan wanneer de pomp moet stoppen met pompen.



VERZINKBARE PALEN

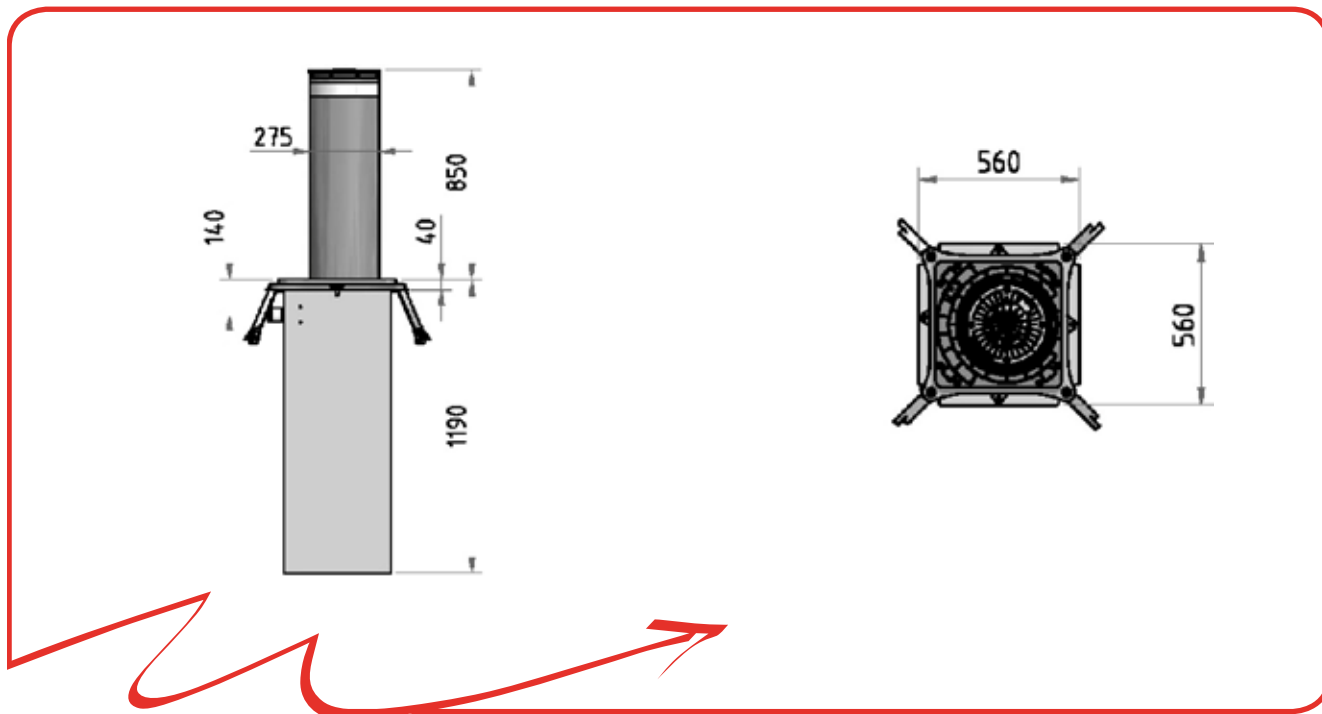


VESTA CITY 275/P 600A

Met hydraulisch ingebouwde pomp

TECHNISCHE KARAKTERISTIEKEN	
CILINDER	NORMAL STAAL FE 37 – RVS AISI 304 – AISI 316
DIAMETER CILINDER	275 mm
HEIGHT CYLINDER	600 mm
CILINDER DIKTE STAAL FE 37	6 mm
CILINDER DIKTE RVS	AISI 304: 6 mm – AISI 316: 4 mm
AFWERKING CILINDER STAAL FE 37	POEDER COATING – STANDARD: ANTRACIET GRIJS
AFWERKING RVS	GESATINEERD
ANDERE AFWERKINGEN	UW LOGO
REFLECTERENDE STRIP	JA – HOOGTE 55MM
STIJSNELHEID	10 cm/sec.
DAALSNELHEID	10 cm/sec. (MET VEILIGHEIDSVENTIEL) 20 cm/sec.)
IP WAARDE	IP67
VEILIGHEIDSVENTIEL	JA
PANIEKVENTIEL	JA
KABELLENGTE NAAR STURING	STANDARD 10 mt (MAX:80 mt)
HYDRAULIC PUMP	INGEBOUWD
GEBRUIK	INTENSIEF
IMPACT	10.000 J.
TOTALE VERNIETIGING	140.000 J.
NORMALE WERKINGS TEMPERATUUR	-40°C + 60°C (VOOR LAGERE TEMP. VERWORMING GEBRUIKEN)
GEWICHT VESTA CITY ZONDER BEKISTING	114 KG
GEWICHT BEKISTING	62 KG

VERZINKBARE PALEN

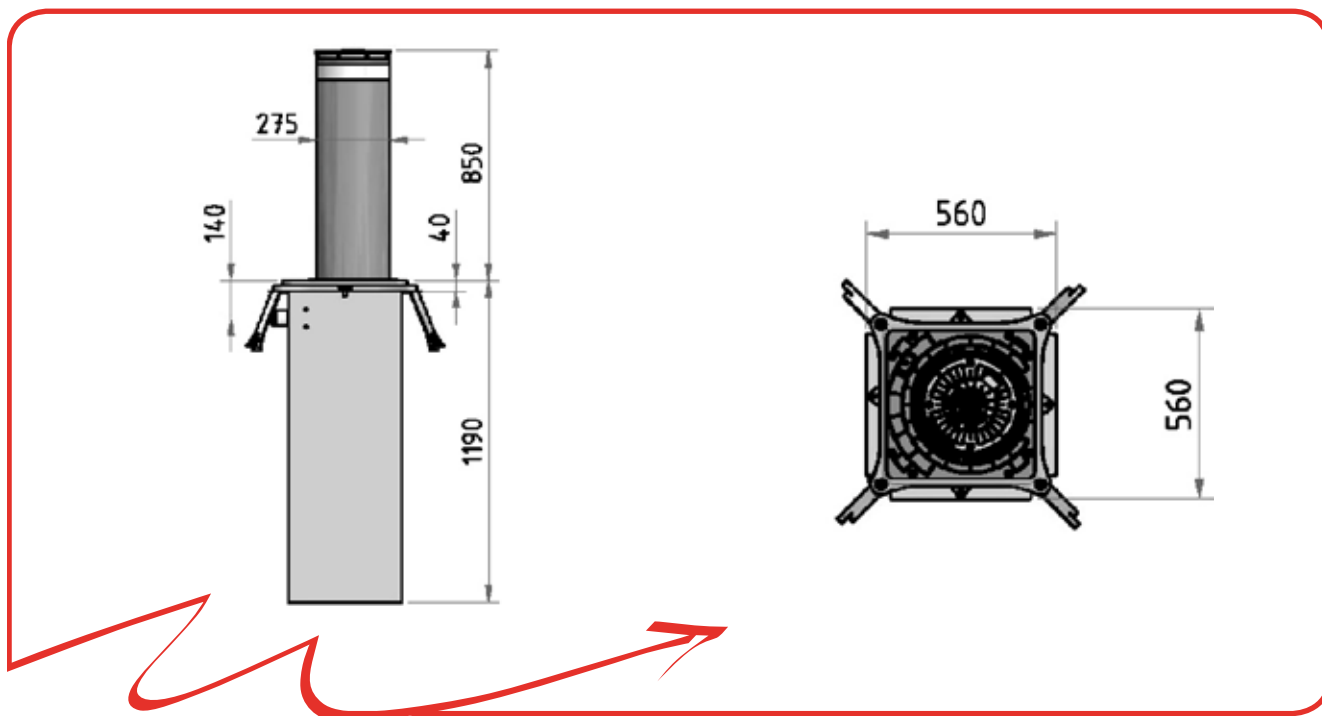


VESTA CITY 275/P 850A

Met hydraulisch ingebouwde pomp

TECHNISCHE KARAKTERISTIEKEN	
CILINDER	NORMAL STEEL FE 37 – STAINLESS STEEL AISI 304 – AISI 316
DIAMETER CILINDER	275 mm
HEIGHT CYLINDER	850 mm
CILINDER DIKTE STAAL FE 37	6 mm
CILINDER DIKTE RVS	AISI 304: 6 mm – AISI 316: 4 mm
AFWERKING CILINDER STAAL FE 37	PAINTED WITH POLYESTER POWDER – STANDARD GREY ANTHRACITE
AFWERKING RVS	AS ABOVE OR BRUSHED
ANDERE AFWERKINGEN	RIBS ON THE SURFACE OF CYLINDER
REFLECTERENDE STRIP	YES – HEIGHT 15mm
STIJSNELHEID	10 cm/sec.
DAALSNELHEID	10 cm/sec. (WITH UNBLOCKING NO 220: 20 cm/sec.)
IP WAARDE	IP67
VEILIGHEIDSVENTIEL	YES
PANIEKVENTIEL	YES (VERSION WITH UNBLOCKING NO 220 = AUTOMATIC LOWERING)
KABELLENGTE NAAR STURING	STANDARD 10 mt (MAX:80 mt)
HYDRAULIC PUMP	BUILT-IN THE PILOMAT
GEBRUIK	230V – 220W – CONDENSER 16 µF
IMPACT	10.000 J.
TOTALE VERNIETIGING	140.000 J.
NORMALE WERKINGS TEMPERATUUR	-40°C + 60°C (VOOR LAGERE TEMP. VERWORMING GEBRUIKEN)
GEWICHT VESTA CITY ZONDER BEKISTING	124 KG
GEWICHT BEKISTING	66 KG

VERZINKBARE PALEN

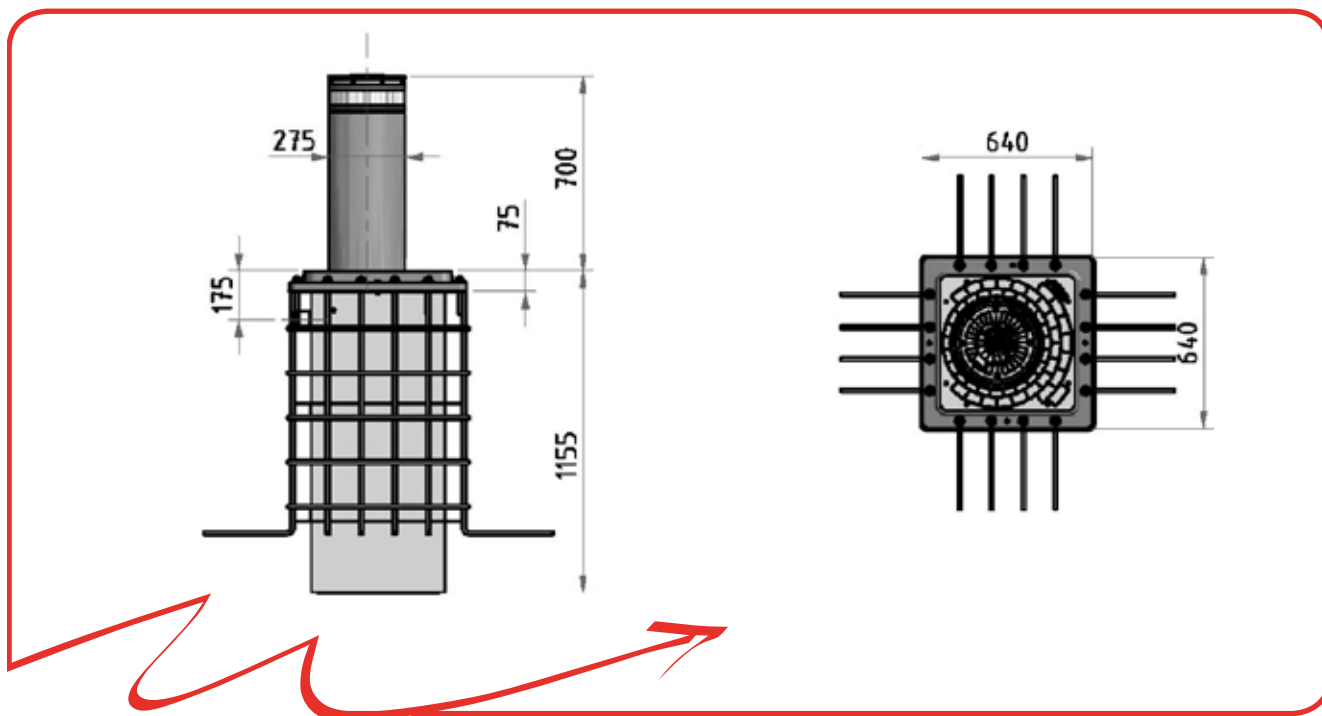


VESTA CITY 275/P 850A Cilinder dikte 10mm

Met hydraulisch ingebouwde pomp

TECHNISCHE KARAKTERISTIEKEN	
CILINDER	NORMAL STAAL FE 37
DIAMETER CILINDER	275 mm
HEIGHT CYLINDER	850 mm
CILINDER DIKTE STAAL FE 37	10 mm
CILINDER DIKTE RVS	AISI 304: 6 mm – AISI 316: 4 mm
AFWERKING CILINDER STAAL FE 37	POEDER COATING – STANDARD: ANTRACIET GRIJS
ANDERE AFWERKINGEN	UW LOGO
REFLECTERENDE STRIP	JA – HOOGTE 55 MM
STIJSNELHEID	10 cm/sec.
DAALSNELHEID	10 cm/sec. (MET VEILIGHEIDSVENTIEL) 20 cm/sec.)
IP WAARDE	IP67
VEILIGHEIDSVENTIEL	JA
PANIEKVENTIEL	JA
KABELLENGTE NAAR STURING	STANDARD 10 mt (MAX:80 mt)
HYDRAULIC PUMP	INGEBOUWD
GEBRUIK	INTENSIEF
IMPACT	10.000 J.
TOTALE VERNIETIGING	200.000 J.
NORMALE WERKINGS TEMPERATUUR	-40°C + 60°C (VOOR LAGERE TEMP. VERWORMING GEBRUIKEN)
GEWICHT VESTA CITY ZONDER BEKISTING	131 KG
GEWICHT BEKISTING	66 KG

VERZINKBARE PALEN



VESTA GEPANSERD 275K 850A

Met hydraulisch ingebouwde pomp

TECHNISCHE KARAKTERISTIEKEN	
CILINDER	NORMAL STEEL (IRON) FE 510
DIAMETER CILINDER	275 mm
HEIGHT CYLINDER	700 mm
CILINDER DIKTE STAAL FE 510	10 mm
AFWERKING CILINDER STAAL FE 510	GEPOEDER COAT – STANDARD GRIJS ANTRACIET
ANDERE AFWERKINGEN	UW LOGO
STIJGSNELHEID	10 cm/sec.
DAALSNELHEID	10 cm/sec.
VEILIGHEIDSVENTIEL	JA
MANUELE ONTGRENDELING	JA
KABELLENGTE NAAR STURING	STANDARD 10 mt (MAX:80 mt)
IP WAARDE	IP 67
GEBRUIK	INTENSIEF
IMPACT	12.000 J.
TOTALE VERNIETIGING	630.000 J.
NORMALE WERKINGS TEMPERatuur	-40°C + 60°C (FOR LOW TEMPERATURES SEE THE HEATING – COD: AA100041)
GEWICHT VESTA GEPANSERD	180 KG
GEWICHT BEKISTING	150 KG